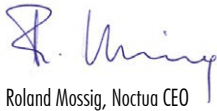




Estimado cliente,

Enhorabuena por escoger el Noctua NH-L9. Este pequeño disipador aún todas las tecnologías esenciales de nuestros premiados modelos de gran calidad en un dispositivo altamente compacto, de manera que usted pueda experimentar la mejor experiencia de refrigeración posible para sus HTPC y sistemas compactos. Estoy convencido de que podrá sentir la investigación, atención y cuidado que hemos puesto en crear este producto. ¡Disfrute de su NH-L9!

Atentamente,



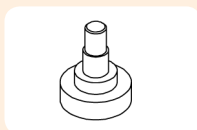
Roland Mossig, Noctua CEO

Este manual le guiará a través del proceso de instalación del sistema de montaje SecuFirm2™ paso a paso. Antes de instalar el disipador, consulte la lista de compatibilidad en nuestro sitio web (www.noctua.at/compatibility) y verifique que es completamente compatible con su placa base.

En caso de que encuentre alguna dificultad, visite las Preguntas frecuentes de nuestro sitio web (www.noctua.at/faqs) y no dude en ponerse en contacto con nuestro equipo de asistencia en support@noctua.at. Noctua no se hace responsable de los daños o pérdidas causados por problemas de compatibilidad.

Las versiones en otros idiomas de este manual están disponibles en nuestro sitio web: www.noctua.at/manuals

Partes necesarias para el montaje:

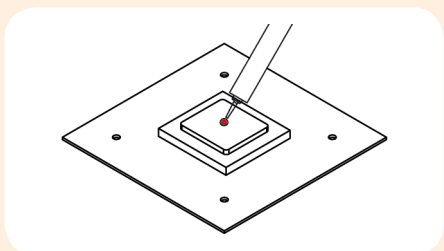


4x Tornillos de montaje NM-IBT4

Paso 1

Aplicación de la pasta térmica

Si existen trazas residuales de pasta térmica o almohadillas térmicas en su CPU, límpielas primero. A continuación, ponga una gota pequeña (entre 4 y 5 mm de diámetro) de NT-H1 sobre el centro de la placa disipadora de calor.



Precaución: La aplicación de demasiada pasta térmica reducirá la conductividad de calor y el rendimiento en refrigeración.

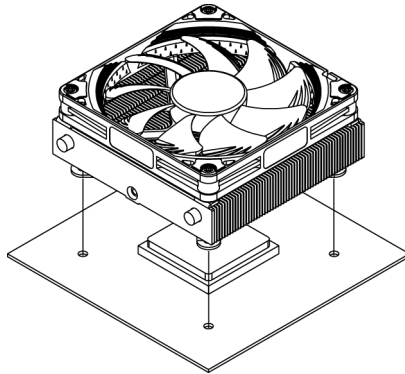
Paso 2

Fijación del disipador a la CPU

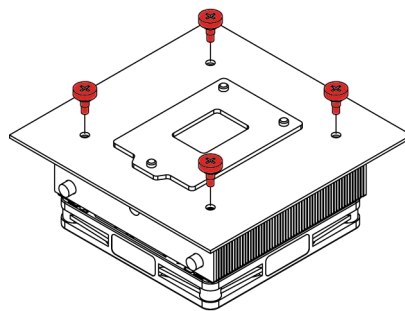
Precaución: Retire primero la cubierta de protección blanca situada en la parte inferior del disipador.

Posteriormente, coloque el disipador sobre la CPU y fíjelo por la parte posterior de la placa base usando los tornillos de montaje.

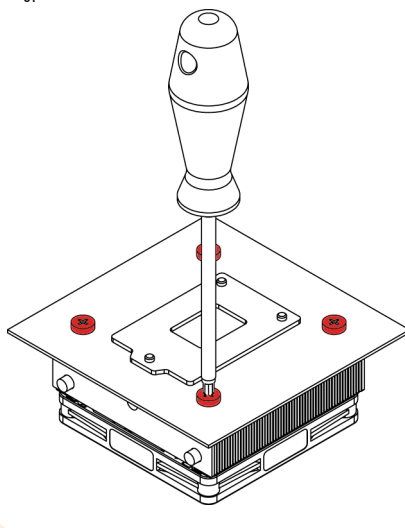
1.



2.



3.



Precaución: Apriete los tornillos hasta que se detengan, sin aplicar excesiva fuerza.

Paso 3

Colocar el ventilador

Conecte el ventilador a la placa base.

Dependiendo de su CPU y de la temperatura en el interior de la caja, puede interconectar el adaptador LNA NA-RC7 para reducir todavía más el ruido del ventilador en funcionamiento.

Precaución: Cuando utilice el adaptador LNA, compruebe la temperatura de su CPU utilizando un software apropiado (p.ej., las respectivas aplicaciones del fabricante de su placa base) con el fin de evitar el funcionamiento irregular de la CPU debido al aumento de la temperatura. Si el rendimiento de refrigeración es insuficiente, aumente la ventilación de la caja o retire el LNA.

En caso de que quisiera utilizar un ventilador de 92x25mm para obtener un mayor rendimiento, desatornille primero el ventilador NF-A9x14 preinstalado y utilice los tornillos más largos para instalar el ventilador de 92x25mm.

Garantía, asistencia y preguntas frecuentes

Incluso en los productos de gama alta que pasan por un estricto control de calidad, no es posible eliminar del todo la posibilidad de que existan defectos. Por consiguiente, intentamos proporcionar el máximo nivel posible de fiabilidad y comodidad ofreciéndole un periodo de garantía de 6 años, así como un servicio RMA directo, rápido y sin complicaciones.

En caso de que tenga algún problema con su NH-L9, no dude en ponerse en contacto con nuestro equipo de asistencia (support@noctua.at).

Consulte también la sección de Preguntas frecuentes en nuestro sitio web: www.noctua.at/faqs